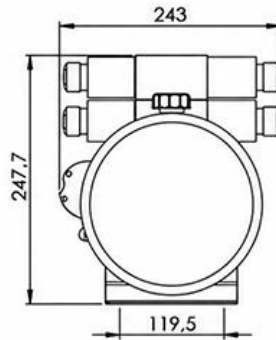
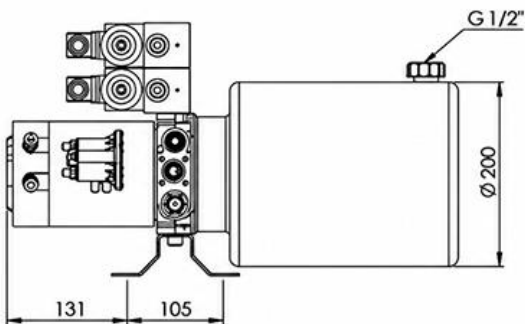
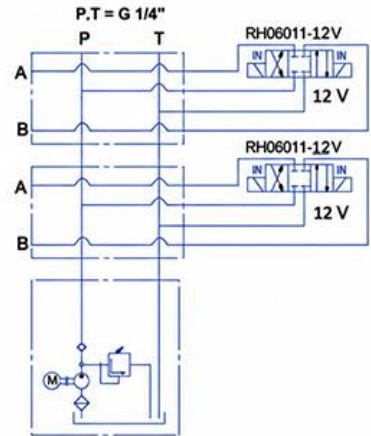
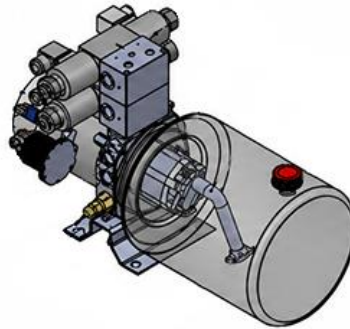
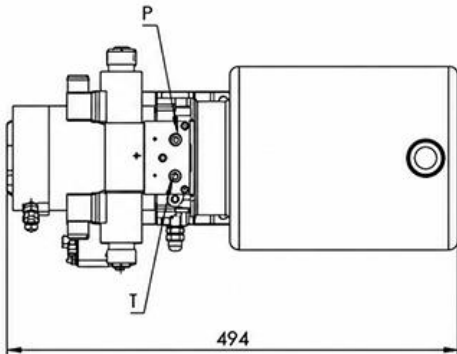


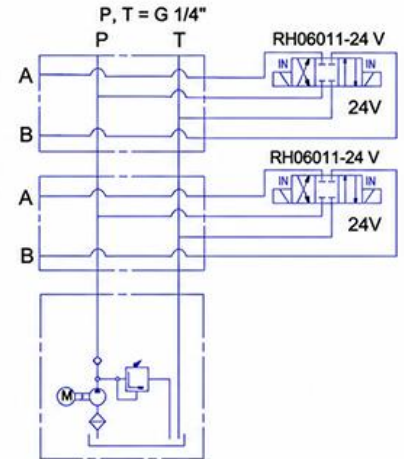
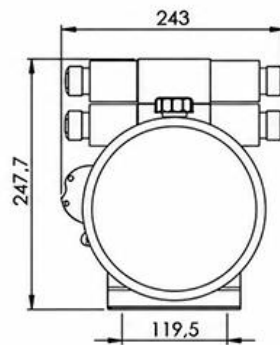
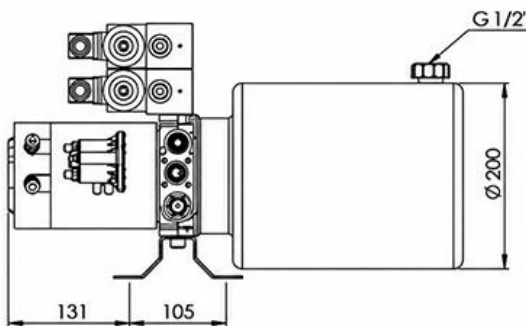
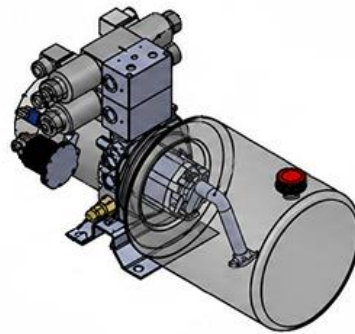
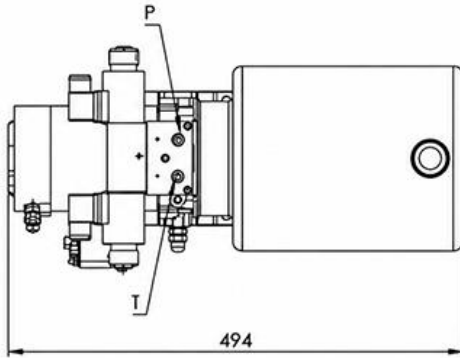
TEHNIČNI LIST - DIMENZIJE

**11286: MINI HIDRAVLICNI AGREGAT 12V DC - 1,6kW =
2,1cc - 8 lit - 2x dvosmerni sklop (kovinski)**



**daljinec 4 gumbi,
2,5 m kabel
4 button remote control,
2,5m cable**

10443: MINI HIDRAVLIČNI AGREGAT 24V DC - 2,2kW = 2,1cc - 8 lit - 2x dvosmerni sklop (kovinski)



**daljinec 4 gumbi,
2,5 m kabel
4 button remote control,
2,5m cable**

ŠIFRA	EL. NAPETOST (V)	MOČ MOTORJA (kW)	MAX. TLAK (bar)	PRETOK ČRPALKE (cc)	PROSTORNINA REZERVOARJA (l)	PRETOK AGREGATA (lit/min)	VRTLJAJI (vrt/min)
11286	12	1,6	155	2,1	8	5,6	2500
10443	24	2,2	210			5,8	

VEZANA SCHEMA:

